

DML: R134a, R404A, R407C, R410A, R507, R22 et al.  
DCL: R12, R22, R502 et al.

Pure copper solder versions  
Lötansführungen aus reinem Kupfer  
Versions à braser avec cuivre pur  
Versiones soldar cobre puro  
Versioni a brasare in rame puro

純銅継手による仕様

純銅焊接型

Паяные соединения из чистой меди

Symbol Symbol Symbole Símbolo Simbolo シンボル 标记 СИМВОЛ	Connection Anschluss Raccord Conexión Conessione 接続サイズ 连接尺寸 Соединение	Max. working pressure Max. zul. Betriebsüberdruck Pression de service maximale ¡Presión de trabajo máx.! Massima pressione operativa! 最高使用圧力 最大工作压力 Макс. рабочее давление
	1/4" 5/16" 3/8" 1/2" 5/8"	610 psig / 42 bar 610 psig / 42 бар
	3/4" 7/8"	507 psig / 35 bar 507 psig / 35 бар
	1 1/8"	435 psig / 30 bar 435 psig / 30 бар

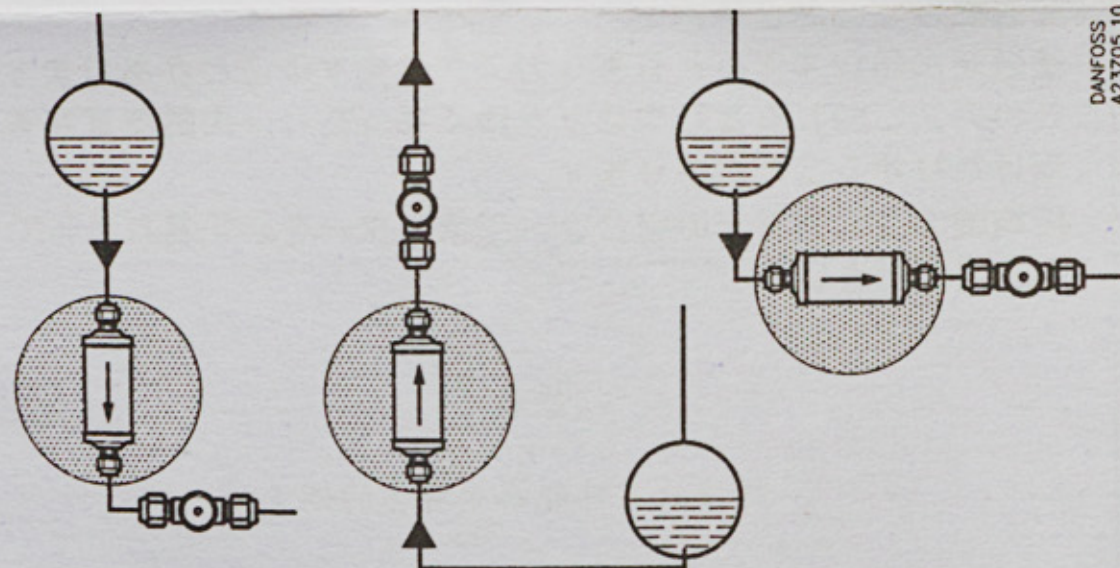
Flare / face seal versions (ORS) / copper plated solder versions  
Bördel-/Dichtflächenausf. (ORS) / verkupferte Lötansführungen  
Versions flare/joint facial (ORS) / versions à braser avec placage cuivre  
Versiones abocardadas / sello de junta tórica / acero chapado de cobre para soldar  
Versioni a cartella / ad attacco rapido con O-ring / versioni ramate a brasare

フレア継手 / 面シール(ORS) / 銅メッキ継手仕様

喇叭口 / 端面密封型 (ORS) / 镀铜焊接型

Под отбортовку (с кольцевым уплотнением) / паяные соединения с медным покрытием

Symbol Symbol Symbole Símbolo Simbolo シンボル 标记 СИМВОЛ	Connection Anschluss Raccord Conexión Conessione 接続サイズ 连接尺寸 Соединение	Max. working pressure Max. zul. Betriebsüberdruck Pression de service maximale ¡Presión de trabajo máx.! Massima pressione operativa! 最高使用圧力 最大工作压力 Макс. рабочее давление
	All sizes Alle Größen Toutes tailles Todos los tamaños Tutte le dimensioni すべてのサイズ 所有规格 Все размеры	610 psig / 42 bar 610 psig / 42 бар



DANFOSS  
A23Z05.10

### Nota bene!

La massima pressione operativa (PB/MWP) non deve essere minore della pressione specificata nel paragrafo 8.2 di ANSI / ASHRAE 15 per il refrigerante utilizzato nel sistema.

A caricamento avvenuto, il sistema dovrà essere contrassegnato con il refrigerante e l'olio utilizzati.

### 注意

使用する冷媒のANSI/ASHRAE 15の8.2に記載されている圧力がフィルタドライヤの最高使用圧力以下であることを確認して使用して下さい。

装置にチャージした冷媒および冷凍機油を明記して下さい。

### 注意!

最大工作压力(PB/MWP)应不小于ANSI/ASHRAE15, 8.2中注明的系統所用制冷剂的壓力。  
充注后应注明系統所用的制冷剂和潤滑油。

### Примечание!

Максимальное рабочее давление (PB/MWP) не должно быть ниже, чем давление, приведенное в разделе 8.2 ANSI / ASHRAE 15 (Американское Общество инженеров теплотехники, искусственного холода и кондиционирования воздуха/Американский Национальный Институт Стандартизации) для хладагента, использующегося в системе. После заправки системы на ней следует обозначить тип используемого хладагента и масла.

### Note!

Max. working pressure (PB/MWP) shall not be less than the pressure outlined in sect. 8.2 of ANSI / ASHRAE 15 for the refrigerant used in the system.

After charging, the system shall be marked with the refrigerant and the oil used.

### Anmerkung!

Der max. zul. Betriebsüberdruck darf nicht kleiner als der in Abschn. 8.2 von ANSI / ASHRAE 15 angegebene Druck für das in der Anlage verwendete Kältemittel sein.

Nach dem Befüllen ist die Anlage mit Angaben über das verwendete Kältemittel und Öl zu kennzeichnen.

### Attention!

La pression de service maximale (PB/MWP) ne doit pas être inférieure à la pression définie au chapitre 8.2 des ANSI / ASHRAE 15 pour les fluides frigorigènes utilisés dans le système. Après remplissage, indiquer sur le système les fluides frigorigènes et huiles utilisées.

### ¡Atención!

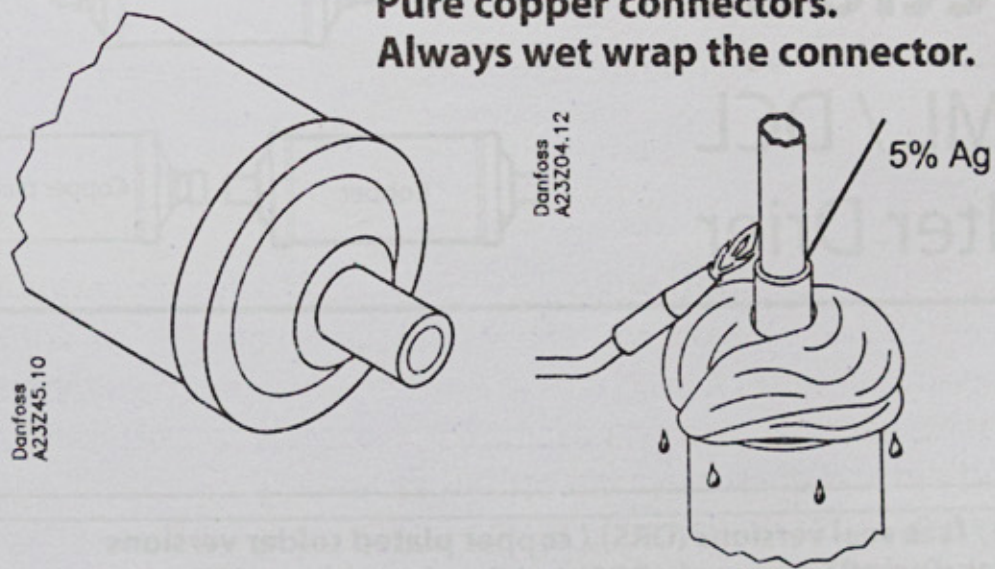
La presión de trabajo máx. (PB/MWP) no debe ser menor que la presión especificada en ANSI / ASHRAE 15, apartado 8,2 para el refrigerante utilizado en el sistema.

Después de la carga, se deberá marcar el sistema con el refrigerante y aceite utilizados.

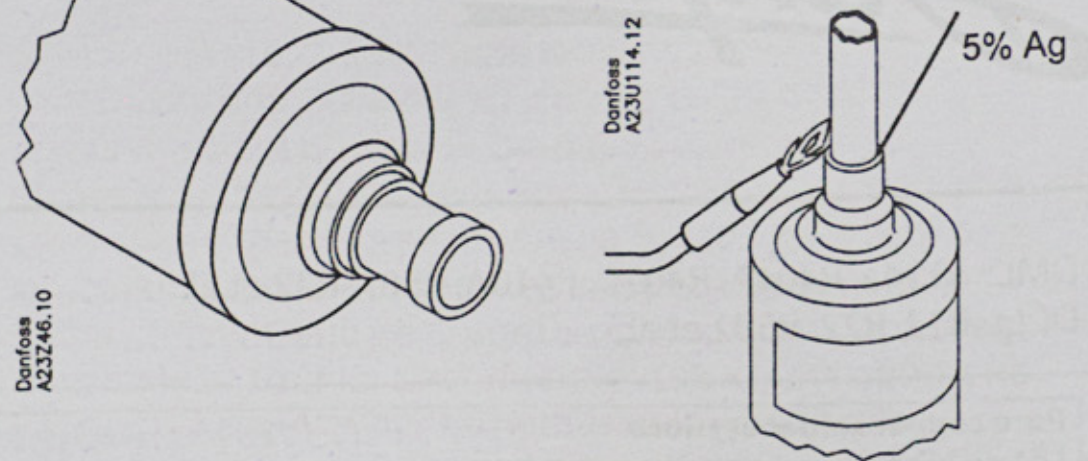
- ⚠ SAFETY WARNING. SEE REVERSE SIDE.
- ⚠ SICHERHEITSHINWEIS. BITTE BEACHTEN SIE DIE RÜCKSEITE.
- ⚠ TOURNER LA PAGE S.V.P., INFORMATION IMPORTANTE.
- ⚠ ADVERTENCIAS DE SEGURIDAD. VER REVERSO.
- ⚠ AVVISO DI SICUREZZA. GUARDARE IL RETRO.
- ⚠ 安全注意事項: 裏面参照
- ⚠ 安全注意事項, 請參看背面。
- ⚠ Инструкция по безопасности. Смотри обратную сторону.



**Pure copper connectors.  
Always wet wrap the connector.**



**Copper plated steel connectors.**



**WARNING**

**Potential Harmful Fumes During Soldering**

Only solder in a WELL-VENTILATED area. When soldering, only apply heat to the connection with the flame pointed away from the Filter Drier. Excess heating of the paint may cause toxic fumes. Exposure to these fumes may cause skin and eye irritation, and damage internal organs. For pure copper connectors, always wet wrap the connector.

**ACHTUNG**

**Beim Löten können gefährliche Dämpfe entstehen**

Lötarbeiten dürfen nur in GUT BELÜFTETEN Bereichen vorgenommen werden. Beim Löten nur den Stutzen erhitzen, wobei die Flamme vom Trockenfilter weg gerichtet sein muss. Bei Überhitzung des Anstrichs können giftige Dämpfe entstehen. Diese Dämpfe können zu Haut- und Augenirritationen führen und inneren Organen Schäden zufügen. Bei Anschlüssen aus reinem Kupfer den Anschluss immer feucht einwickeln.

**AVERTISSEMENT**

**Risque d'émission de fumées toxiques pendant le brasage**

Braser uniquement dans une zone BIEN VENTILÉE. Pour effectuer le brasage, appliquer la chaleur uniquement sur le raccord ; ne pas diriger la flamme vers le filtre déshydrateur. Une surchauffe de la peinture peut entraîner un dégagement de fumées toxiques. Une exposition à ces fumées peut causer une irritation de la peau et des yeux, ainsi que des lésions des organes internes. Toujours envelopper les raccords en cuivre pur dans un chiffon humide.

**ADVERTENCIA**

**Humos tóxicos durante la soldadura**

Soldar únicamente en un área BIEN VENTILADA. Al soldar, sólo aplicar calor en la conexión con la llama en dirección contraria al filtro secador. El calentamiento excesivo de la pintura puede causar irritaciones en la piel y en los ojos, y también puede dañar los órganos internos. Para conectores de cobre puro, envolver siempre el conector con paño húmedo.



**ATTENZIONE**

**Fumi tossici durante la saldatura**

Saldare esclusivamente in ambienti BEN VENTILATI. Al momento della saldatura, applicare il calore alla connessione soltanto con la fiamma in direzione opposta al filtro essiccatore. Un eccessivo riscaldamento della vernice può provocare fumi tossici. L'esposizione a tali fumi può causare irritazione alla pelle e agli occhi, nonché lesioni agli organi interni. Per i connettori in rame puro, avvolgere sempre uno straccio bagnato attorno al connettore.

**警告**

ろう付け中に有害なガスが発生する恐れがあります。

ろう付け作業は、換気が行き届いた場所で行ってください。ろう付け時は炎の方向をフィルタドライヤ本体側に向けず、継手を過熱してください。塗装を加熱しすぎると有害なガスが発生することがあります。このガスに触れると肌や目がかゆくなったり、内臓器官が害を受けたりすることがあります。純銅製のコネクタの場合は、コネクタを必ず濡れた布でくるんでください。

**警告！**

焊接时有可能产生有害的烟尘

只能在通风良好的地方焊接。焊接时将火焰对着与干燥过滤器体相反的方向加热接管。过烧会使漆产生有害的烟尘，暴露在这些烟尘下会引起皮肤和眼睛发炎，并会损害内部器官。采用纯铜接管时，应随时用湿布包裹接管。

**ПРЕДУПРЕЖДЕНИЕ**

**Вероятность появления вредных дымов во время пайки**

Производите пайку только в ХОРОШО ПРОВЕТРИВАЕМЫХ помещениях. При пайке нагревайте только соединение, так чтобы пламя не было направлено на фильтр-осушитель. Перегрев красочного покрытия может вызвать появление токсичного дыма. Воздействие этого дыма может привести к раздражению кожи и слизистой оболочки, а также нанести вред внутренним органам. При пайке соединений из чистой меди всегда оборачивайте соединение мокрой тканью.